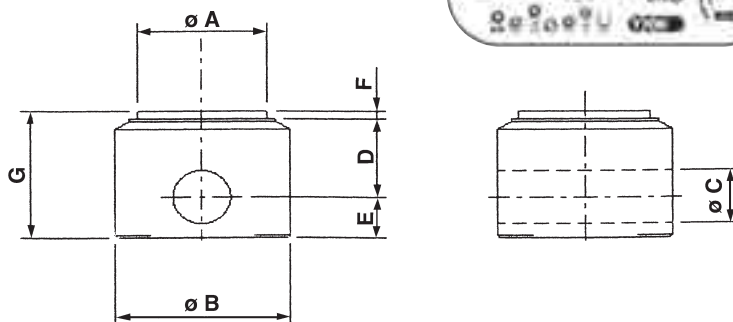


SERIE FCF

Materiale - Material - Material - Matériel - Materia
Fe 510

FONDELLO CON FORO
DRILLED END PLUG
ZYLINDERBODEN
MIT BOHRUNG
FOND AVEC TROU
TAPA POSTERIOR FORADO



Cod.	$\varnothing A$	$\varnothing B$	$\varnothing C$	D	E	F	G
FCF 04005035	40	50	20,5	37	28	2	67
FCF 05006045	50	60	25,5	45	25	2	70
FCF 06007050	60	70	25,5	45	25	2	70
FCF 07008050	70	80	30,5	45	25	2	70
FCF 08009535	80	90	30,5	45	25	2	70
FCF 10011570	100	115	30,5	47	30	2	80

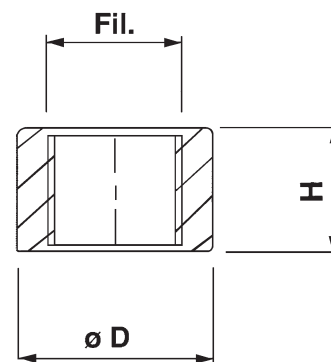
- I DATI NON SONO IMPEGNATIVI
- DATA ARE NOT BINDING
- DIE DATEN SIND NICHT VERBINDLICH
- LES DONNÉES TECHNIQUES NE NOUS ENGAGENT PAS
- LOS DATOS NO SON VINCULANTES

SERIE BOR

Materiale - Material - Material - Matériel - Materia
St. 37



BORCHIA FILETTATA
THREADED BOSS
BUCKEL MIT INNENGEWINDE
RACCORD FILETÉ
TACHA ROSCADA



Cod.	Fil.	H	$\varnothing D$	Weight kg
BOR 114	1/4"	16	22	0.030
BOR 318	3/8"	17	25	0.043
BOR 112	1/2"	18	30	0.054
BOR 314	3/4"	20	38	0.096
BOR 100	1"	25	45	0.153
BOR 1415	14x1.5	16	22	0.029
BOR 1615	16x1.5	18	24	0.045
BOR 1815	18x1.5	18	28	0.052
BOR 2215	22x1.5	18	30	0.063

- I DATI NON SONO IMPEGNATIVI
- DATA ARE NOT BINDING
- DIE DATEN SIND NICHT VERBINDLICH
- LES DONNÉES TECHNIQUES NE NOUS ENGAGENT PAS
- LOS DATOS NO SON VINCULANTES