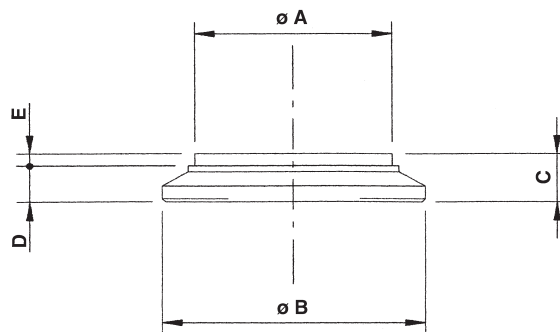


SERIE FD

Materiale - Material - Material - Matériel - Materia
Fe 510



FONDELLO
END PLUG
ZYLINDERBODEN
FOND
TAPA POSTERIOR



Cod.	Ø A	Ø B	C	D	E
FD 035P	35	45	10	8	2
FD 040P	40	50	10	8	2
FD 045P	45	55	10	8	2
FD 050P	50	60	10	8	2
FD 055P	55	65	12	10	2
FD 060P	60	70	12	10	2
FD 063P	63	73	12	10	2
FD 065P	65	75	12	10	2
FD 06580P	65	80	12	10	2
FD 070P	70	80	12	10	2
FD 075P	75	90	12	10	2
FD 080P	80	90	12	10	2
FD 08092P	80	92	12	10	2
FD 08095P	80	95	12	10	2
FD 085P	85	100	15	13	2
FD 090P	90	105	15	13	2
FD 100P	100	115	15	13	2
FD 110P	110	125	15	13	2
FD 120P	120	140	18	16	2
FD 125P	125	145	18	16	2
FD 140P	140	160	18	16	2
FD 150P	150	170	20	18	2
FD 160P	160	180	20	18	2

• I DATI NON SONO IMPEGNATIVI
• DATA ARE NOT BINDING
• DIE DATEN SIND NICHT VERBINDLICH
• LES DONNÉES TECHNIQUES NE NOUS ENGAGENT PAS
• LOS DATOS NO SON VINCULANTES

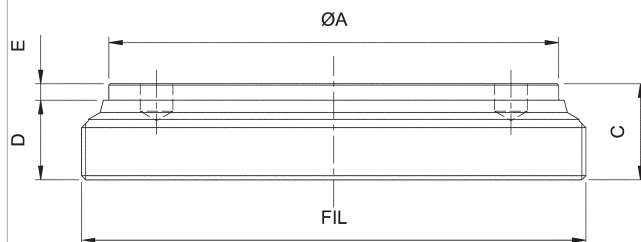


FD..FIL

Materiale - Material - Material - Matériel - Materia
Fe 510



FONDELLI FILETTATI
THREADED END PLUG
ZYLINDERBODEN MIT INNENGEWINDE
FOND FILETÉ
TAPA POSTERIOR ROSCADO



Cod.	Ø A	FIL	C	D	E
FD 80FIL85	70	M85x2	22	18	4
FD 90FIL95	80	M95x2	25	21	4
FD 100FIL105	90	M105x2	25	21	4
FD 110FIL115	100	M115x2	25	21	4
FD 120FIL125	110	M125x2	30	25	5
FD 130FIL135	120	M135x2	30	26	4
FD 140FIL145	130	M145x2	30	26	4
FD 150FIL155	140	M155x2	30	26	4
FD 160FIL165	145	M165x2.5	35	29	6
FD 170FIL175	155	M175x2.5	35	29	6
FD 180FIL185	165	M185x2.5	35	29	6
FD 200FIL205	185	M205x2.5	48	41	7
FD 250FIL255	235	M255x2.5	48	41	7

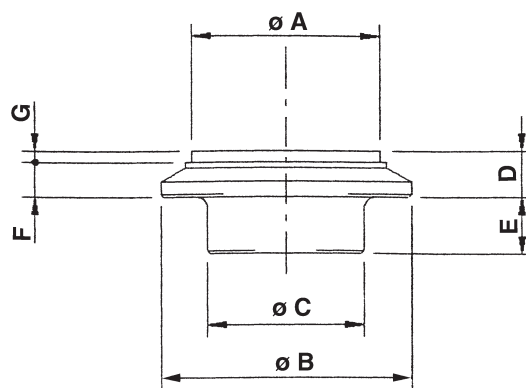
- I DATI NON SONO IMPEGNATIVI
- DATA ARE NOT BINDING
- DIE DATEN SIND NICHT VERBINDLICH
- LES DONNÉES TECHNIQUES NE NOUS ENGAGENT PAS
- LOS DATOS NO SON VINCULANTES

FAL

Materiale - Material - Material - Matériel - Materia
Fe 510



FONDELLO ALLUNGATO
LONG END PLUG
LANG ZYLINDERBODEN
FOND LONG
TAPA POSTERIOR LARGO



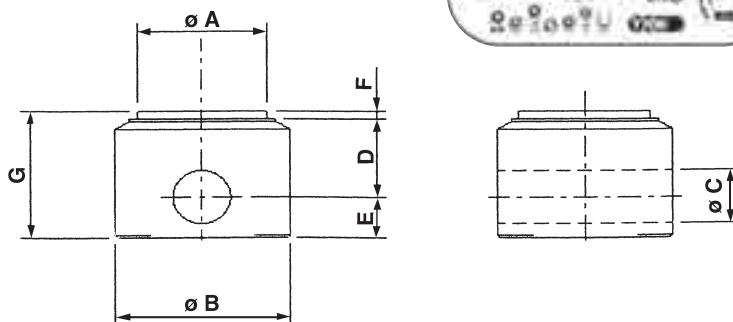
Cod.	Ø A	Ø B	Ø C	D	E	F	G
FAL 05004035	50	60	40	10	35	8	2
FAL 05004040	50	60	40	10	40	10	2
FAL 06304035	80	73	40	12	35	10	2
FAL 07004035	70	80	40	12	35	10	2
FAL 08004035	80	92	40	12	15	10	2
FAL 08004530	80	92	45	12	30	10	2

- I DATI NON SONO IMPEGNATIVI
- DATA ARE NOT BINDING
- DIE DATEN SIND NICHT VERBINDLICH
- LES DONNÉES TECHNIQUES NE NOUS ENGAGENT PAS
- LOS DATOS NO SON VINCULANTES

SERIE FCF

Materiale - Material - Material - Matériel - Materia
Fe 510

FONDELLO CON FORO
DRILLED END PLUG
ZYLINDERBODEN
MIT BOHRUNG
FOND AVEC TROU
TAPA POSTERIOR FORADO

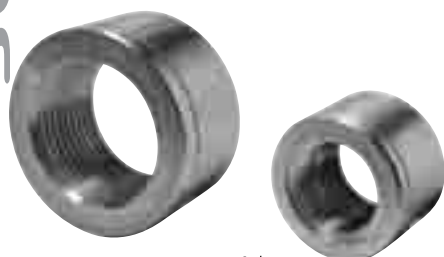


Cod.	Ø A	Ø B	Ø C	D	E	F	G
FCF 04005035	40	50	20,5	37	28	2	67
FCF 05006045	50	60	25,5	45	25	2	70
FCF 06007050	60	70	25,5	45	25	2	70
FCF 07008050	70	80	30,5	45	25	2	70
FCF 08009535	80	90	30,5	45	25	2	70
FCF 10011570	100	115	30,5	47	30	2	80

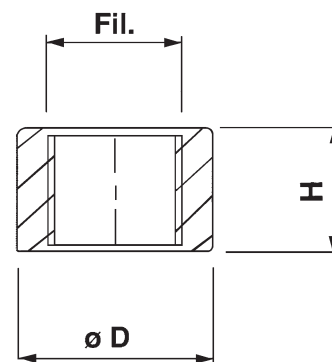
- I DATI NON SONO IMPEGNATIVI
- DATA ARE NOT BINDING
- DIE DATEN SIND NICHT VERBINDLICH
- LES DONNÉES TECHNIQUES NE NOUS ENGAGENT PAS
- LOS DATOS NO SON VINCULANTES

SERIE BOR

Materiale - Material - Material - Matériel - Materia
St. 37



BORCHIA FILETTATA
THREADED BOSS
BUCKEL MIT INNENGEWINDE
RACCORD FILETÉ
TACHA ROSCADA



Cod.	Fil.	H	Ø D	Weight kg
BOR 114	1/4"	16	22	0.030
BOR 318	3/8"	17	25	0.043
BOR 112	1/2"	18	30	0.054
BOR 314	3/4"	20	38	0.096
BOR 100	1"	25	45	0.153
BOR 1415	14x1.5	16	22	0.029
BOR 1615	16x1.5	18	24	0.045
BOR 1815	18x1.5	18	28	0.052
BOR 2215	22x1.5	18	30	0.063

- I DATI NON SONO IMPEGNATIVI
- DATA ARE NOT BINDING
- DIE DATEN SIND NICHT VERBINDLICH
- LES DONNÉES TECHNIQUES NE NOUS ENGAGENT PAS
- LOS DATOS NO SON VINCULANTES