

## GE...UK-N



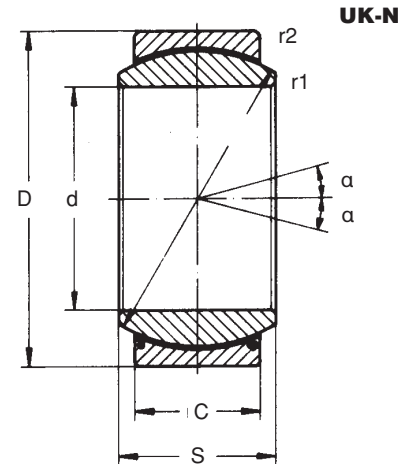
• SNODI SFERICI RADIALI • RADIAL BALL JOINTS • ROTULES RADIALES • RADIALKUGELGELENKE

- ISO 12240-1
- SENZA MANUTENZIONE
- ACCOPPIAMENTO:  
ACCIAIO INOX  
SU TESSUTO PTFE

- ISO 12240-1
- MAINTENANCE FREE
- COUPLING:  
STAINLESS STEEL / PTFE FABRIC

- ISO 12240-1
- SANS ENTRETIEN
- ACCOUPLEMENT:  
ACIER INOXYDABLE  
SUR TISSU PTFE

- ISO 12240-1
- WARTUNGSFREI
- PAARUNG:  
ROSTFREISTAHL  
PTFE-GEWEBE



SIGLA - CODE SIGLE - CODE CUSCINETTO CON TENUTA PALIER AVEC JOINT BEARING WITH SEAL LAGER MIT DICHTHEIT	ART.	d	D	S	C	α Gradi Degrés Degrees Grade	PESO WEIGHT POIDS GEWICHT Kg.
GE 6 UK-N	515 GE-N	6	14	6	4	13	0.004
GE 8 UK-N	516 GE-N	8	16	8	5	15	0.007
GE 10 UK-N	517 GE-N	10	19	9	6	12	0.011
GE 12 UK-N	579 GE-N	12	22	10	7	11	0.016
GE 15 UK-N	519 GE-N	15	26	12	9	8	0.025
GE 17 UK-N	520 GE-N	17	30	14	10	10	0.038
GE 20 UK-N	583 GE-N	20	35	16	12	9	0.061
GE 25 UK-N	584 GE-N	25	42	20	16	7	0.11
GE 30 UK-N	585 GE-N	30	47	22	18	6	0.14
GE 35 UK-N	586 GE-N	35	55	25	20	6	0.22
GE 40 UK-N	587 GE-N	40	62	28	22	7	0.30
GE 45 UK-N	588 GE-N	45	68	32	25	7	0.40
GE 50 UK-N	589 GE-N	50	75	35	28	6	0.54
GE 60 UK-N	590 GE-N	60	90	44	36	6	1.0
GE 70 UK-N	591 GE-N	70	105	49	40	6	1.5
GE 80 UK-N	535 GE-N	80	120	55	45	6	2.2
GE 90 UK-N	536 GE-N	90	130	60	50	5	2.7
GE 100 UK-N	537 GE-N	100	150	70	55	7	4.3

# GE...DO - GE...DO-2RS

SKF GE...E - GE...ES  
INA GE...DO

SKF GE...ES - ES...2RS  
INA GE...DO-2RS



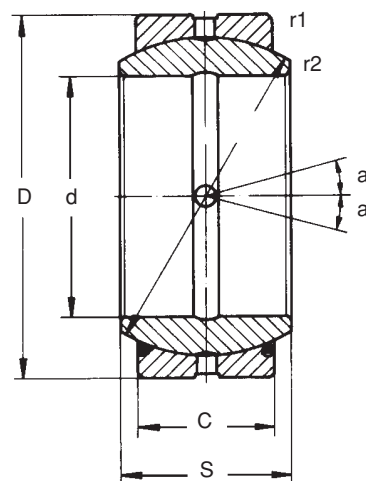
## • SNODI SFERICI RADIALI • RADIAL BALL JOINTS • ROTULES • RADIALKUGELGELENKE

- ISO 12240-1
- RILUBRIFICABILI
- ACCOPPIAMENTO:  
ACCIAIO SU ACCIAIO

- ISO 12240-1
- REQUIRING MAINTENANCE
- COUPLING:  
STEEL/STEEL

- ISO 12240-1
- LUBRIFICATIONS SUIVANTES  
POSSIBLES
- ACCOUPLEMENT:  
ACIER/ACIER

- ISO 12240-1
- NACHSCHMIERBAR
- STAHL/STAHL - PAARUNG



ART.	SIGLA - CODE SIGLE - CODE CUSCINETTO SENZA TENUTA PALIER SANS JOINT BEARING WITHOUT SEAL LAGER OHNE DICHTHEIT	ART.	SIGLA - CODE SIGLE - CODE CUSCINETTO CON TENUTA PALIER AVEC JOINT BEARING WITH SEAL LAGER MIT DICHTHEIT	d	D	S	C	α Gradi Degrés Grade	COEFF. DI CARICO COEFF. DE CHARGE LOAD COEFFICIENT LASTKOEFFIZ		PESO WEIGHT POIDS GEZICHT
									Dinam.	Stat.	
400 GE	GE 6 DO <sup>(1)</sup>	-	-	6	14	6	4	13	3.4	17	0.004
401 GE	GE 8 DO <sup>(1)</sup>	-	-	8	16	8	5	15	5.5	27.5	0.007
402 GE	GE 10 DO <sup>(1)</sup>	-	-	10	19	9	6	12	8.15	40.5	0.011
403 GE	GE 12 DO <sup>(1)</sup>	-	-	12	22	10	7	11	10.8	54	0.016
404 GE	GE 15 DO	425 GE	GE 15 DO-2RS	15	26	12	9	8	17	85	0.025
405 GE	GE 16 DO	-	-	16	30	14	10	10	21.2	106	0.038
406 GE	GE 17 DO	426 GE	GE 17 DO-2RS	17	30	14	10	10	21.2	106	0.041
407 GE	GE 20 DO	427 GE	GE 20 DO-2RS	20	35	16	12	9	30	146	0.061
408 GE	GE 25 DO	428 GE	GE 25 DO-2RS	25	42	20	16	7	48	240	0.11
409 GE	GE 30 DO	429 GE	GE 30 DO-2RS	30	47	22	18	6	62	310	0.14
410 GE	GE 35 DO	430 GE	GE 35 DO-2RS	35	55	25	20	6	80	400	0.22
411 GE	GE 40 DO	431 GE	GE 40 DO-2RS	40	62	28	22	7	100	500	0.30
412 GE	GE 45 DO	432 GE	GE 45 DO-2RS	45	68	32	25	7	127	640	0.40
413 GE	GE 50 DO	433 GE	GE 50 DO-2RS	50	75	35	28	6	156	780	0.54
414 GE	GE 60 DO	434 GE	GE 60 DO-2RS	60	90	44	36	6	245	1220	1.0
415 GE	GE 70 DO	435 GE	GE 70 DO-2RS	70	105	49	40	6	315	1560	1.5
416 GE	GE 80 DO	436 GE	GE 80 DO-2RS	80	120	55	45	6	400	2000	2.2
417 GE	GE 90 DO	437 GE	GE 90 DO-2RS	90	130	60	50	5	490	2450	2.7
418 GE	GE 100 DO	438 GE	GE 100 DO-2RS	100	150	70	55	7	610	3050	4.3
419 GE	GE 110 DO	439 GE	GE 110 DO-2RS	110	160	70	55	6	655	3250	4.7
420 GE	GE 120 DO	440 GE	GE 120 DO-2RS	120	180	85	70	6	950	4750	8.0
421 GE	GE 140 DO	441 GE	GE 140 DO-2RS	140	210	90	70	7	1080	5400	11.0
422 GE	GE 160 DO	442 GE	GE 160 DO-2RS	160	230	105	80	8	1370	6800	13.5
423 GE	GE 180 DO	443 GE	GE 180 DO-2RS	180	260	105	80	6	1530	7650	18.5
424 GE	GE 200 DO <sup>(2)</sup>	551 GE	GE 200 DO-2RS	200	290	130	100	7	2120	10600	28.0
-	-	552 GE	GE 220 DO-2RS	220	320	135	100	8	2320	11600	35.5
-	-	553 GE	GE 240 DO-2RS	240	340	140	100	8	2550	12700	40.0
-	-	554 GE	GE 260 DO-2RS	260	370	150	110	7	3050	15300	50.0
-	-	555 GE	GE 280 DO-2RS	280	400	155	120	6	3550	18000	64.0
-	-	556 GE	GE 300 DO-2RS	300	430	165	130	7	3800	19000	75.0

(1) SENZA MANUTENZIONE. (2) PREZZO E DISPONIBILITÀ DA CONCORDARE  
(1) SERVICE FREE. (2) PRICE AND AVAILABILITY TO BE AGREED UPON REQUEST  
(1) SANS ENTRETIEN. (2) PRIX ET DISPONIBILITE A DEFINIR  
(1) WARTUNGSFREI. (2) PREIS UND VERFÜGBARKEIT ZU VEREINBAREN

I DATI NON SONO IMPEGNATIVI  
DATA ARE NOT BINDING  
LES DONNÉES TECHNIQUES NE NOUS ENGAGENT PAS  
DIE DATEN NICHT VERBINDLICH SIND

# GE...UK - GE...UK-2RS

SKF GE...C  
INA GE...UK

SKF GE...TE-2RS - TA-2RS  
INA GE...UK-2RS

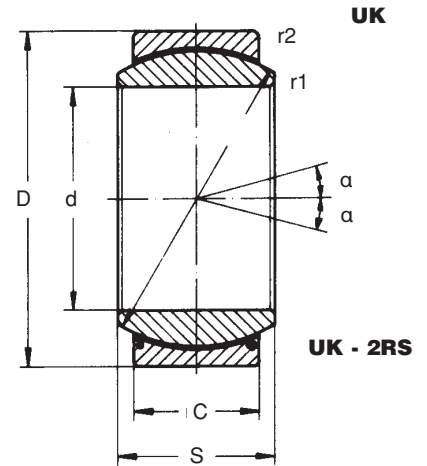


• SNODI SFERICI RADIALI • RADIAL BALL JOINTS • ROTULES RADIALES • RADIALKUGELGELENKE

- ISO 12240-1
- SENZA MANUTENZIONE
- ACCOPPIAMENTO: ACCIAIO CROMATO SU TESSUTO PTFE
- ISO 12240-1
- MAINTENANCE FREE
- COUPLING: CHROMED STEEL / PTFE FABRIC

- ISO 12240-1
- SANS ENTRETIEN
- ACCOUPLEMENT: ACIER CHROME SUR TISSU PTFE

- ISO 12240-1
- WARTUNGSFREI
- PAARUNG: CHROMSTAHL AUF PTFE-GEWEBE



ART.	SIGLA - CODE SIGLE - CODE CUSCINETTO SENZA TENUTA PALIER SANS JOINT BEARING WITHOUT SEAL LAGER OHNE DICHTHEIT	ART.	SIGLA - CODE SIGLE - CODE CUSCINETTO CON TENUTA PALIER AVEC JOINT BEARING WITH SEAL LAGER MIT DICHTHEIT	d	D	S	C	α Gradi Degrés Grade	COEFF. DI CARICO COEFF. DE CHARGE LOAD COEFFICIENT LASTKOEFFIZ		PESO WEIGHT POIDS GEWICHT
									Dinam.	Stat.	
515 GE	GE 6 UK	-	-	6	14	6	4	13	3.6	9	0.004
516 GE	GE 8 UK	-	-	8	16	8	5	15	5.85	14.6	0.007
517 GE	GE 10 UK	-	-	10	19	9	6	12	8.65	21.6	0.011
518 GE	GE 12 UK	-	-	12	22	10	7	11	11.4	28.5	0.016
519 GE	GE 15 UK	-	-	15	26	12	9	8	17.6	44	0.025
520 GE	GE 17 UK	-	-	17	30	14	10	10	22.4 - 30 <sup>(1)</sup>	56 - 60 <sup>(1)</sup>	0.038
521 GE	GE 20 UK	526 GE	GE 20 UK-2RS	20	35	16	12	9	31.5 - 41.5 <sup>(1)</sup>	78 - 83 <sup>(1)</sup>	0.061
522 GE	GE 25 UK	527 GE	GE 25 UK-2RS	25	42	20	16	7	51 - 68 <sup>(1)</sup>	127 - 137 <sup>(1)</sup>	0.11
523 GE	GE 30 UK	528 GE	GE 30 UK-2RS	30	47	22	18	6	65.5 - 88 <sup>(1)</sup>	166 - 176 <sup>(1)</sup>	0.14
-	-	529 GE	GE 35 UK-2RS	35	55	25	20	6	112	224	0.22
-	-	530 GE	GE 40 UK-2RS	40	62	28	22	7	140	280	0.30
-	-	531 GE	GE 45 UK-2RS	45	68	32	25	7	180	360	0.40
-	-	532 GE	GE 50 UK-2RS	50	75	35	28	6	220	440	0.54
-	-	533 GE	GE 60 UK-2RS	60	90	44	36	6	345	695	1.0
-	-	534 GE	GE 70 UK-2RS	70	105	49	40	6	440	880	1.5
-	-	535 GE	GE 80 UK-2RS	80	120	55	45	6	570	1140	2.2
-	-	536 GE	GE 90 UK-2RS	90	130	60	50	5	695	1370	2.7
-	-	537 GE	GE 100 UK-2RS	100	150	70	55	7	865	1730	4.3
-	-	538 GE	GE 110 UK-2RS	110	160	70	55	6	930	1860	4.7
-	-	539 GE	GE 120 UK-2RS	120	180	85	70	6	1340	2700	8.0
-	-	540 GE	GE 140 UK-2RS	140	210	90	70	7	1500	3000	11.0
-	-	541 GE	GE 160 UK-2RS	160	230	105	80	8	1930	3800	13.5
-	-	542 GE	GE 180 UK-2RS	180	260	105	80	6	2160	4300	18.5
-	-	543 GE	GE 200 UK-2RS	200	290	130	100	7	3000	6000	28.0
-	-	544 GE	GE 220 UK-2RS	220	320	135	100	8	3350	6550	35.5
-	-	545 GE	GE 240 UK-2RS	240	340	140	100	8	3600	7200	40.0
-	-	546 GE	GE 260 UK-2RS	260	370	150	110	7	4300	8650	50.0
-	-	547 GE	GE 280 UK-2RS	280	400	155	120	6	5000	10000	64.0
-	-	548 GE	GE 300 UK-2RS	300	430	165	120	7	5400	10800	75.0

(1) PREZZO E DISPONIBILITÀ DA CONCORDARE  
(1) PRICE AND AVAILABILITY TO BE AGREED UPON REQUEST  
(1) PRIX ET DISPONIBILITE A DEFINIR  
(1) PREIS UND VERFÜGBARKEIT ZU VEREINBAREN

I DATI NON SONO IMPEGNATIVI  
DATA ARE NOT BINDING  
LES DONNÉES TECHNIQUES NE NOUS ENGAGENT PAS  
DIE DATEN NICHT VERBINDLICH SIND



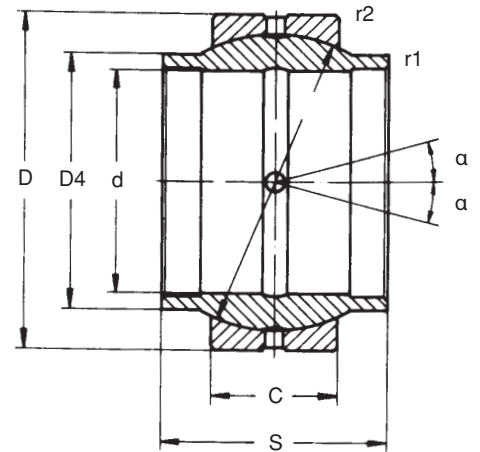
## • SNODI SFERICI RADIALI • RADIAL BALL JOINTS • ROTULES • RADIALKUGELGELENKE

- ISO 12240-1
- RILUBRIFICABILI
- ACCOPPIAMENTO:  
ACCIAIO SU ACCIAIO

- ISO 12240-1
- REQUIRING MAINTENANCE
- COUPLING:  
STEEL/STEEL

- ISO 12240-1
- LUBRIFICATIONS  
SUIVANTES POSSIBLES
- ACCOUPLEMENT:  
ACIER/ACIER

- ISO 12240-1
- NACHSCHMIERBAR
- STAHL/STAHL - PAARUNG



ART.	SIGLA CODE SIGLE CODE	d	D	S	C	D4	α Gradi Degrés Grade	COEFF. DI CARICO COEFF. DE CHARGE LOAD COEFFICIENT LASTKOEFFIZ		PESO WEIGHT POIDS GEWICHT
								Dynam. C	Stat. Co	
445 GE	GE 12 LO <sup>(1)</sup>	12	22	12	7	15.5	4	10.8	54	0.020
446 GE	GE 16 LO	16	28	16	9	20	4	17.6	88	0.030
447 GE	GE 20 LO	20	35	20	12	25	4	30	146	0.070
448 GE	GE 25 LO	25	42	25	16	30.5	4	48	240	0.12
449 GE	GE 32 LO	32	52	32	18	38	4	67	335	0.20
450 GE	GE 40 LO	40	62	40	22	46	4	100	500	0.34
451 GE	GE 50 LO	50	75	50	28	57	4	156	780	0.56
452 GE	GE 63 LO	63	95	63	36	71.5	4	255	1270	1.2
453 GE	GE 70 LO	70	105	70	40	79	4	315	1560	1.7
454 GE	GE 80 LO	80	120	80	45	91	4	400	2000	2.4
455 GE	GE 90 LO	90	130	90	50	99	4	490	2450	3.2
456 GE	GE 100 LO	100	150	100	55	113	4	610	3050	4.8
457 GE	GE 110 LO	110	160	110	55	124	4	655	3250	5.8
458 GE	GE 125 LO	125	180	125	70	138	4	950	4750	8.5
561 GE	GE 160 LO	160	230	160	80	177	4	1370	6800	16.5
562 GE	GE 200 LO	200	290	200	100	221	4	2120	10600	32.0
563 GE	GE 250 LO	250	400	250	120	317	4	3550	18000	99.0
564 GE	GE 320 LO	320	520	320	160	405	4	6100	30500	240.0

(1) SENZA MANUTENZIONE. (2) PREZZO E DISPONIBILITÀ DA CONCORDARE  
 (1) SERVICE FREE. (2) PRICE AND AVAILABILITY TO BE AGREED UPON REQUEST  
 (1) SANS ENTRETIEN. (2) PRIX ET DISPONIBILITE A DEFINIR  
 (1) WARTUNGSFREI. (2) PREIS UND VERFÜGBARKEIT ZU VEREINBAREN

I DATI NON SONO IMPEGNATIVI  
 DATA ARE NOT BINDING  
 LES DONNÉES TECHNIQUES NE NOUS ENGAGENT PAS  
 DIE DATEN NICHT VERBINDLICH SIND



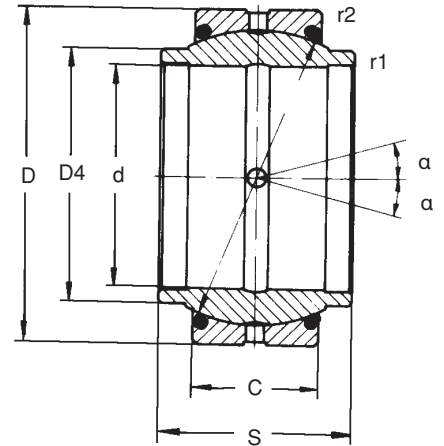
## • SNODI SFERICI RADIALI • RADIAL BALL JOINTS • ROTULES RADIALES • RADIALKUGELGELENKE

- ISO 12240-1
- RILUBRIFICABILI
- ACCOPPIAMENTO:  
ACCIAIO SU ACCIAIO

- ISO 12240-1
- REQUIRING MAINTENANCE
- COUPLING:  
STEEL/STEEL

- ISO 12240-1
- LUBRIFICATIONS  
SUIVANTES POSSIBLES
- ACCOUPLEMENT:  
ACIER/ACIER

- ISO 12240-1
- NACHSCHMIERBAR
- STAHL/STAHL - PAARUNG



ART.	SIGLA - CODE SIGLE - CODE CUSCINETTO CON TENUTA PALIER AVEC JOINT BEARING WITH SEAL LAGER MIT DICHTHEIT	d	D	S	C	D4	α Gradi Degrés Grade	COEFF. DI CARICO COEFF. DE CHARGE LOAD COEFFICIENT LASTKOEFFIZ		PESO WEIGHT POIDS GEWICHT
								Dinam. c	Stat. Co	
460 GE	GE 17 HO - 2RS	17	30	21	10	21	3	21.2	106	0.040
461 GE	GE 20 HO - 2RS	20	35	24	12	24	3	30	146	0.057
462GE	GE 25 HO - 2RS	25	42	29	16	29	3	48	240	0.10
463 GE	GE 30 HO - 2RS	30	47	30	18	34.2	3	62	310	0.14
464 GE	GE 35 HO - 2RS	35	55	35	20	40	3	80	400	0.24
465 GE	GE 40 HO - 2RS	40	62	38	22	45	3	100	500	0.29
466 GE	GE 45 HO - 2RS	45	68	40	25	51.5	3	127	640	0.43
467 GE	GE 50 HO - 2RS	50	75	43	28	56.5	3	156	780	0.54
468 GE	GE 60 HO - 2RS	60	90	54	36	67.7	3	245	1220	1.1
469GE	GE 70 HO - 2RS	70	105	65	40	78	3	315	1560	1.6
470 GE	GE 80 HO - 2RS	80	120	74	45	90	3	400	2000	2.4

I DATI NON SONO IMPEGNATIVI

DATA ARE NOT BINDING

LES DONNÉES TECHNIQUES NE NOUS ENGAGENT PAS

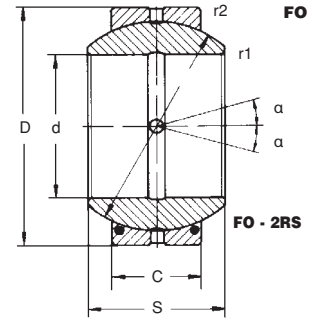
DIE DATEN NICHT VERBINDLICH SIND

# GE...FO - GE...FO-2RS

SKF GEH...ES  
INA GE...FO

SKF GEH...ES-2RS  
INA GE...FO-2RS

- ISO 12240-1 • RILUBRIFICABILI • ACCOPPIAMENTO: ACCIAIO SU ACCIAIO
- ISO 12240-1 • REQUIRING MAINTENANCE • COUPLING: STEEL/STEEL
- ISO 12240-1 • LUBRIFICATIONS SUIVANTES POSSIBLES • ACCOUPLEMENT: ACIER/ACIER
- ISO 12240-1 • NACHSCHMIERBAR • STAHL/STAHL - PAARUNG



# GE...FW - GE...FW-2RS

SKF GEH...C  
INA GE...FW

SKF GEH...C-2RS  
INA GE...FW-2RS

- SENZA MANUTENZIONE • ACCOPPIAMENTO: ACCIAIO CROMATO SU TESSUTO PTFE
- MAINTENANCE FREE • COUPLING: CHROMED STEEL/ PTFE FABRIC
- SANS ENTRETIEN • ACCOUPLEMENT: ACIER CHROME SUR TISSU PTFE
- WARTUNGSFREI • PAARUNG: CHROMSTAHL AUF PTFE-GEWEBE

ART.	SIGLA - CODE SIGLE - CODE CUSCINETTO SENZA TENUTA PALIER SANS JOINT BEARING WITHOUT SEAL LAGER OHNE DICHTHEIT	ART.	SIGLA - CODE SIGLE - CODE CUSCINETTO CON TENUTA PALIER AVEC JOINT BEARING WITH SEAL LAGER MIT DICHTHEIT	d	D	S	C	α Gradi Degrés Degrees Grade	COEFF. DI CARICO COEFF. DE CHARGE LOAD COEFFICIENT LASTKOEFFIZ		PESO WEIGHT POIDS GEWICHT
									Dinam. C	Stat. KN Co Kg.	
471 GE	GE 6 FO / FW <sup>(1)(3)</sup>	-	-	6	16	9	5	21	5.5	27.5	0.008
472 GE	GE 8 FO / FW <sup>(1)</sup>	-	-	8	19	11	6	21	8.15	40.5	0.014
473 GE	GE 10 FO / FW <sup>(1)</sup>	-	-	10	22	12	7	18	10.8	54	0.020
474 GE	GE 12 FO / FW <sup>(2)</sup>	-	-	12	26	15	9	18	17	85	0.034
475 GE	GE 15 FO / FW	495 GE	GE 15 FO / FW -2RS	15	30	16	10	16	21.2	106	0.046
476 GE	GE 17 FO / FW	496 GE	GE 17 FO / FW -2RS	17	35	20	12	19	30	146	0.078
477 GE	GE 20 FO / FW	497 GE	GE 20 FO / FW -2RS	20	42	25	16	17	48	240	0.15
478 GE	GE 25 FO / FW	498 GE	GE 25 FO / FW -2RS	25	47	28	18	17	62	310	0.19
479 GE	GE 30 FO / FW	499 GE	GE 30 FO / FW -2RS	30	55	32	20	17	80	400	0.29
480 GE	GE 35 FO / FW	500 GE	GE 35 FO / FW -2RS	35	62	35	22	16	100	500	0.39
481 GE	GE 40 FO / FW	501 GE	GE 40 FO / FW -2RS	40	68	40	25	17	127	640	0.52
482 GE	GE 45 FO / FW	502 GE	GE 45 FO / FW -2RS	45	75	43	28	15	156	780	0.68
483 GE	GE 50 FO / FW	503 GE	GE 50 FO / FW -2RS	50	90	56	36	17	245	1220	1.4
484 GE	GE 60 FO / FW	504 GE	GE 60 FO / FW -2RS	60	105	63	40	17	315	1560	2.0
485 GE	GE 70 FO / FW	505 GE	GE 70 FO / FW -2RS	70	120	70	45	16	400	2000	2.9
486 GE	GE 80 FO / FW	506 GE	GE 80 FO / FW -2RS	80	130	75	50	14	490	2450	3.5
487 GE	GE 90 FO / FW	507 GE	GE 90 FO / FW -2RS	90	150	85	55	15	610	3050	5.4
488 GE	GE 100 FO / FW	508 GE	GE 100 FO / FW -2RS	100	160	85	55	14	655	3250	5.9
489 GE	GE 110 FO / FW	509 GE	GE 110 FO / FW -2RS	110	180	100	70	12	950	4750	9.7
490 GE	GE 120 FO / FW	510 GE	GE 120 FO / FW -2RS	120	210	115	70	16	1080	5400	15.0
491 GE	GE 140 FO / FW	511 GE	GE 140 FO / FW -2RS	140	230	130	80	16	1370	6800	18.5
492 GE	GE 160 FO / FW <sup>(3)</sup>	512 GE	GE 160 FO / FW -2RS	160	260	135	80	16	1530	7650	25.0
493 GE	GE 180 FO / FW <sup>(3)</sup>	513 GE	GE 180 FO / FW -2RS	180	290	155	100	14	2120	10600	35.5
-	-	571 GE	GE 200 FO / FW -2RS <sup>(3)</sup>	200	320	165	100	15	2320	11600	45.0
-	-	572 GE	GE 220 FO / FW -2RS <sup>(3)</sup>	220	340	175	100	16	2550	12700	51.0
-	-	573 GE	GE 240 FO / FW -2RS <sup>(3)</sup>	240	370	190	110	15	3050	15300	64.5
-	-	574 GE	GE 260 FO / FW -2RS <sup>(3)</sup>	260	400	205	120	15	3550	18000	81.0
-	-	575 GE	GE 280 FO / FW -2RS <sup>(3)</sup>	280	430	210	120	15	3800	19000	94.0

(1) SENZA MANUTENZIONE - (2) RILUBRIFICABILE SOLO ATTRAVERSO FORO SU ANELLO ESTERNO  
(3) PREZZO E DISPONIBILITÀ DA CONCORDARE

(1) SERVICE FREE - (2) CAN BE RE-LUBRICATED ONLY THROUGH THE SPECIALLY-CONCEIVED HOLE LOCATED ON THE OUTER RING  
(3) PRICE AND AVAILABILITY TO BE AGREED UPON REQUEST

(1) SANS ENTRETIEN - (2) RELUBRIFIABLE SEULEMENT A TRAVERS LE TROU SUR LA BAGUE EXTERNE  
(3) PRIX ET DISPONIBILITE A DEFINIR

(1) WARTUNGSFREI - (2) NUR DURCH DEN LOCH AUF ÄUSSEREM RING NACHSCHMIERBAR  
(3) PREIS UND VERFÜGBARKEIT ZU VEREINBAREN

I DATI NON SONO IMPEGNATIVI

DATA ARE NOT BINDING

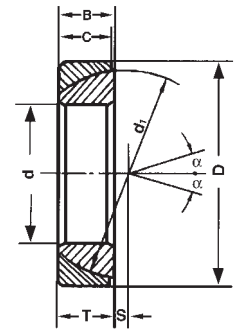
LES DONNÉES TECHNIQUES NE NOUS ENGAGENT PAS

DIE DATEN NICHT VERBINDLICH SIND

# GE...SX

INA **GE...SX**

- SNODI SFERICI A CONTATTO OBLIQUO
- ANGULAR CONTACT SPHERICAL PLAIN BEARING
- ROTULES À CONTACT OBLIQUE
- GELENKKÖPFE MIT WINKELVERBINDUNG



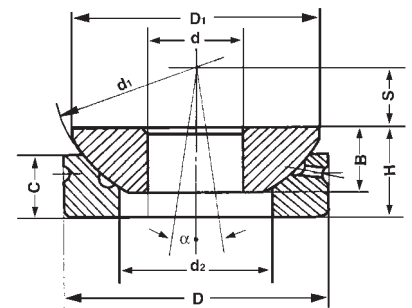
**Disponibili GE...AW con PTFE**

SIGLA CODE SIGLE CODE	d	D	B	C	T	d <sub>1</sub>	S	Fattori di carico Load factor Facteurs de charge Lastfaktoren			α *	PESO WEIGHT POIDS GEWICHT Kg.
								Dinamico C Dynamic C Dynamisch C	Statico CO Static CO Statique CO Statisch CO	KN		
GE25SX	25	47	15	14	15	42	0.6	47.5	236	3.5	0.148	
GE30SX	30	55	17	15	17	49.5	1.3	63	315	3	0.208	
GE35SX	35	62	18	16	18	55.5	2.1	76.5	390	3	0.268	
GE40SX	40	68	19	17	19	62	2.8	90	450	3	0.327	
GE45SX	45	75	20	18	20	68.5	3.5	106	530	3	0.416	
GE50SX	50	80	20	19	20	74	4.3	118	585	3	0.455	
GE60SX	60	95	23	21	23	88.5	5.7	160	800	3	0.714	
GE70SX	70	110	25	23	25	102	7.2	208	1040	2.5	1.04	
GE80SX	80	125	29	25.5	29	115	8.6	250	1250	2.5	1.54	
GE90SX	90	140	32	28	32	128.5	10.1	320	1600	2.5	2.09	
GE100SX	100	150	32	31	32	141	11.6	345	1760	2	2.34	
GE110SX	110	170	38	34	38	155	13	475	2360	2	3.68	
GE120SX	120	180	38	37	38	168	14.5	510	2550	2	3.97	

# GE...AX

INA **GE...AX**

- SNODI SFERICI ASSIALI
- SPHERICAL PLAIN THRUST BEARING
- ROTULES AXIALES
- AXIALGELENKKÖPFE



**Disponibili GE...AW con PTFE**

SIGLA CODE SIGLE CODE	d	D	H	B	C	d <sub>1</sub>	d <sub>2</sub>	D <sub>1</sub>	S	Fattori di carico Load factor Facteurs de charge Lastfaktoren			α *	PESO WEIGHT POIDS GEWICHT Kg.
										Dinamico C Dynamic C Dynamisch C	Statico CO Static CO Statique CO Statisch CO	KN		
GE10AX	10	30	9.5	7.5	7	32	15.5	27.5	7	24	120	9	0.036	
GE12AX	12	35	13	9.5	9.3	38	18	32	8	32.5	163	8	0.072	
GE15AX	15	42	15	11	10.8	46	22.5	39	10	52	260	8	0.108	
GE17AX	17	47	16	11.8	11.2	52	27	43.5	11	58.5	300	10	0.137	
GE20AX	20	55	20	14.5	13.8	60	31	50	12.5	75	375	9	0.246	
GE25AX	25	62	22.5	16.5	16.7	68	34.5	58.5	14	129	640	7	0.415	
GE30AX	30	75	26	19	19	82	42	70	17.5	170	850	7	0.614	
GE35AX	35	90	28	22	20.7	98	50.5	84	2.2	260	1290	8	0.973	
GE40AX	40	105	32	27	21.5	114	59	97	24.5	375	1860	9	1.59	
GE45AX	45	120	36.5	31	25.5	128	67	110	27.5	490	2450	9	2.24	
GE50AX	50	130	42.5	33	30.5	139	70	120	30	655	3250	7	3.14	
GE60AX	60	150	45	37	34	160	84	140	35	735	3650	8	4.63	
GE70AX	70	160	50	42	36.5	176	94.5	153	35	800	4050	8	5.37	
GE80AX	80	180	50	43.5	38	197	107.5	172	42.5	1040	5200	8	6.91	
GE100AX	100	210	59	51	46	222	127	198	45	1200	6000	8	10.98	
GE120AX	120	230	64	53.5	50	250	145	220	52.5	1250	6200	6	13.97	

# GE...ZO - GE...ZO-2RS

SKF **GEZ...ES**  
INA **GE...ZO**

SKF **GEZ...ES-2RS**  
INA **GE...ZO-2RS**



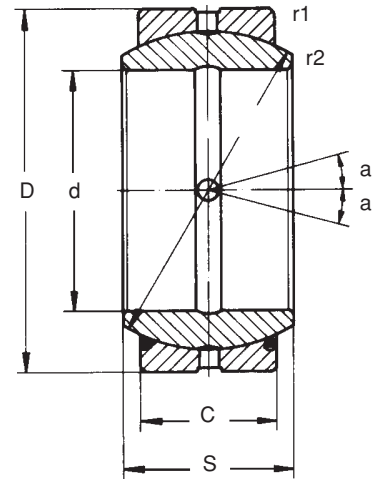
- SNODI SFERICI RADIALI SCANALATI CON E SENZA SCHERMI STAGNI
- SPHERICAL PLAIN RADIAL BEARINGS DIMENSION IN INCHES WITH FITTING CRACK
- ARTICULATIONS À ROTULE RADIALES CANNELÉES AVEC ET SANS GAINES ÉTANCHES
- GERIFFELTE RADIALGELENKKÖPFE MIT UND OHNE ABDICHTUNG

- ISO 12240-1
- RILUBRIFICABILI
- ACCOPPIAMENTO: ACCIAIO SU ACCIAIO
- MISURE IN POLLICI

- ISO 12240-1
- REQUIRING MAINTENANCE
- COUPLING: STEEL/STEEL
- INCH SIZES

- ISO 12240-1
- LUBRIFICATIONS SUIVANTES POSSIBLES
- ACCOUPLEMENT: ACIER/ACIER
- DIMENSIONS EN POUÇES

- ISO 12240-1
- NACHSCHMIERBAR
- STAHL/STAHL - PAARUNG
- ABMESSUNGEN IN ZOLL



SIGLA - CODE SIGLE - CODE CUSCINETTO SENZA TENUTA PALIER SANS JOINT BEARING WITHOUT SEAL LAGER OHNE DICHTHEIT	SIGLA - CODE SIGLE - CODE CUSCINETTO CON TENUTA PALIER AVEC JOINT BEARING WITH SEAL LAGER MIT DICHTHEIT	d	S	C	D	Fattori di carico Load factor Facteurs de charge Lastfaktoren Dinamico C Dynamique C Dynamisch C KN	Statico CO Statique CO Statisch CO	$\alpha$ *	PESO WEIGHT POIDS GEWICHT Kg.
GE12ZO		12.7	11.1	9.525	22.225	13.7	41.5	6	0.022
GE15ZO		15.875	13.894	11.913	26.988	22.0	65.5	6	0.036
GE19ZO		19.05	16.662	14.275	31.75	31.5	95.0	6	0.053
GE22ZO		22.225	19.431	16.662	36.513	4.25	127	6	0.085
GE25ZO	GE25ZO-2RS	25.4	22.225	19.05	41.275	56.0	166	6	0.121
GE31ZO	GE31ZO-2RS	31.75	27.762	23.8	50.80	86.5	260	6	0.232
GE34ZO	GE34ZO-2RS	34.925	30.15	26.187	55.563	102	310	6	0.351
GE38ZO	GE38ZO-2RS	38.1	33.325	28.575	61.913	125	375	6	0.422
GE44ZO	GE44ZO-2RS	44.45	38.887	33.325	71.438	170	510	6	0.641
GE50ZO	GE50ZO-2RS	50.8	44.45	38.1	80.963	224	670	6	0.932
GE57ZO	GE57ZO-2RS	57.15	50.013	42.85	90.488	280	850	6	1.33
GE63ZO	GE63ZO-2RS	63.5	55.55	47.625	100.013	355	1060	6	1.85
GE69ZO	GE69ZO-2RS	69.85	61.112	52.375	111.125	415	1250	6	2.42
GE76ZO	GE76ZO-2RS	76.2	66.675	57.15	120.65	500	1500	6	3.10
GE82ZO	GE82ZO-2RS	82.55	72.238	61.9	130.175	585	1760	6	3.82
GE88ZO	GE88ZO-2RS	88.9	77.775	66.675	139.7	680	2040	6	4.79
GE95ZO	GE95ZO-2RS	95.25	83.337	71.425	149.225	780	2360	6	5.78
GE101ZO	GE101ZO-2RS	101.6	88.9	76.2	158.75	900	2650	6	6.99